

CNR A series and B series are voltage limiting type Surge Protective Device (SPD), We design the modular over-voltage SPD according to the standard of IEC61643-1 (GB18802.1), the core component-MOV ceramic is developed by ourselves and select the high reliability ceramic disc to produce. They all meet the requirements of IEC61643-1, not only have the same function of varistors' fast response, high-energy absorption ability, low clamping voltage and no follow on current, but also advantage in over-current and over-heat protection. They can be widely applied to power protection and precision equipments used in railways, telecommunications, industry, and technical research.

舜全 A 系列、B 系列限壓型電湧保護器是一種按 IEC61643-1 (GB18802.1) 標準設計的模組化過電壓保護器件，其內置核心元件壓敏電阻器 (MOV) 是由本公司自行研發並經特殊加工篩選的高可靠性的電阻晶片，且符合 IEC61643-1 規範之要求。它除了具有通用型壓敏電阻器的回應速度快、吸能本領強、限制電壓低、無續流等特點外，還具有電路過流、過熱等保護功能。廣泛應用於交通、通信、資訊、網路系統以及重要電子設備等領域的低壓電源的防雷和過電壓保護。

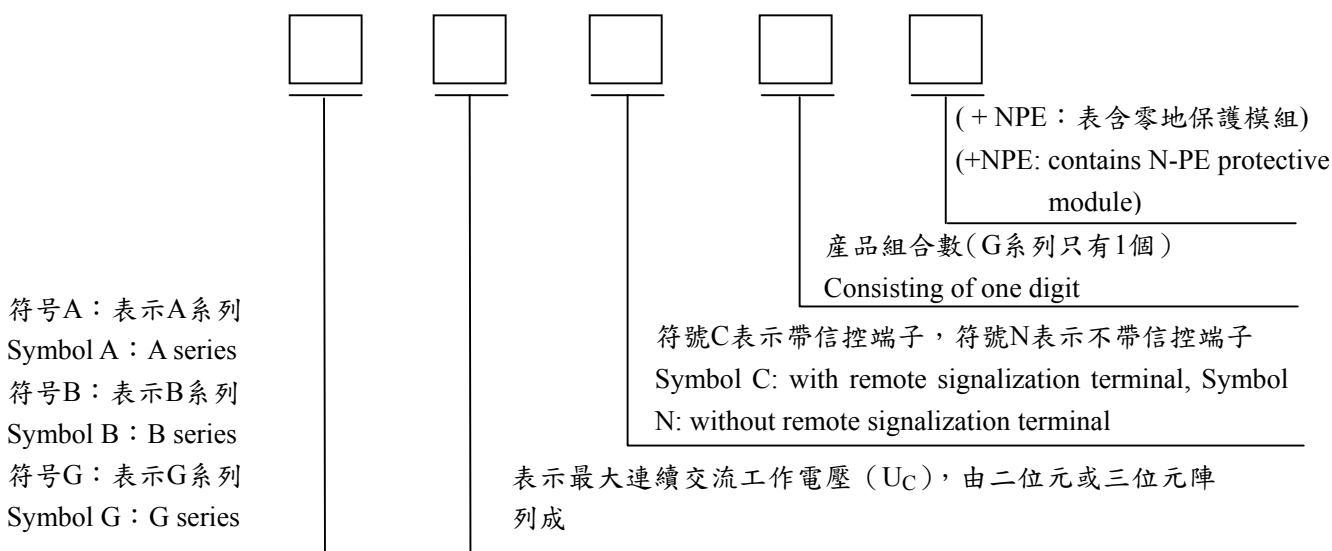
特點：

- 回應速度快
- 吸收能量大
- 限制電壓低
- 模組式設計、安裝、更換方便
- 顯示視窗可直觀反映工作狀態 (正常與故障)。可以帶信控端子，實施遠端監控
- 功能全，安全可靠。

Feature

- Fast response
- High energy absorption
- Low clamping voltage
- Modular construction design, convenience to install and replace
- Monitoring module operation with status signals, and connecting According to users' requirements
- The function is complete, safe is reliable

產品型號命名 Explanations of Product Model No :



工作原理 Operation Principle

Under stable electricity, the resistance of varistors inside CNR A series and B series goes toward ∞ , so it can be ignored in normal operation. The status sign shows green.

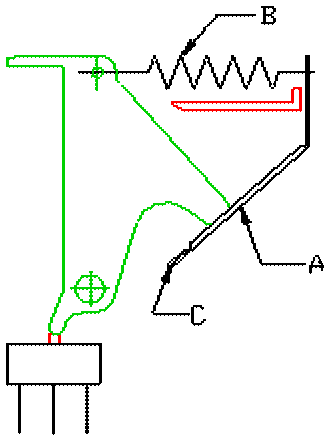
When surge current or transient results from lightning or over-voltage, varistors resistance decreases in several nanoseconds and suppresses over-voltage to approach a very low value.

Furthermore, varistors ensure the leakage value to achieve zero to protect equipments against surge stress. The status signal shows green. When a transient occurs for a long time, the varistors will break down. The fuse buckle will be released to prevent a fire accident.

當線路正常時，舜全 A 系列、B 系列 SPD 內的壓敏電阻器處於高阻抗狀態，電路正常工作，此時顯示視窗呈現綠色。

當線路中由於雷擊或操作過電壓而引起電湧衝擊時，壓敏電阻器以納秒級的反應速度呈現低阻抗狀態，能量通過大地迅速泄放，並將過電壓限制在一個很低的電壓水平。電湧過後，系統恢復正常狀態保護了線路上的儀器設備免遭破壞，此過程顯示視窗仍呈現綠色。

線路中有較長時間的持續脈衝或持續的過電壓，壓敏電阻器處於長期超負荷狀態，進而加速了壓敏電阻器劣化，致使 SPD 內部溫升超過一定值，過載熔斷器脫開，避免火災發生。

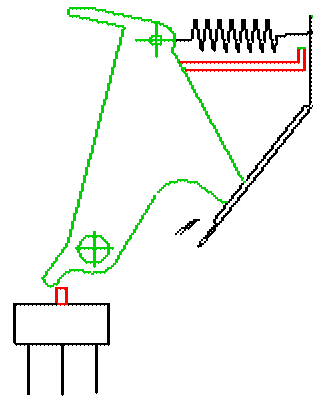


供電系統正常時...

Under stable electricity

■ SPD 的壓敏電阻器處於高阻抗狀態。
High resistance for varistors

■ 熱熔斷器與電流熔斷器緊密連接，附在顯示臂上面的標示板在透明視窗下顯示綠色，表示工作在正常狀態下。
Part B is tightening by spring. The status signal is in green to show normal.



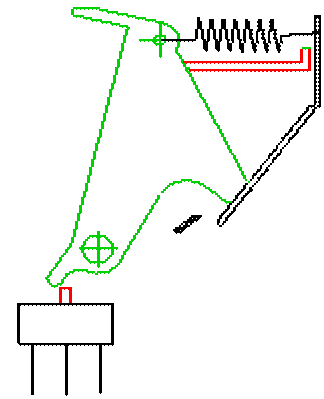
當供電系統出現較長時間的脈衝電壓

When a transient occurs for a long time

■ SPD 的壓敏電阻器處於低阻抗狀態，大的漏電流產生足夠的溫升使 C 啟動，斷開電路，避免火災發生。

Low resistances for varistors, large leakage current produce enough heat to release the part C to prevent a fire accident.

■ 熱熔斷器由機械部位拉緊脫離原位，附在顯示臂上面的標示板在透明視窗下顯示橘紅色（或藍色），表示出現故障。
Part A is removed. The status signal is in orange (or blue) to show failure.



當供電系統出現暫態的大電流脈衝電壓

When a transient occurs

■ SPD 內置的電流熔斷器快速斷裂，壓敏電阻器立即斷開電路，防止火災發生。

Part A breaks immediately, Varistors inside immediately suppress over-voltage and cause a short circuit to prevent a fire accident.

■ 電流熔斷器由機械部位拉緊脫離原位。此時，附在顯示臂上的標示板，在透明視窗下顯示桔紅色（或藍色），表示出現故障。
Part B pulls broken Part A away. The status signal is in orange (or blue) to show failure.

A：電流熔斷器 Current disconnecter

B：機械扣緊裝置 Buckle device

C：熱熔斷器 Thermal disconnecter

CLASS- I B 系列模組一級電湧保護器

B 系列限壓型電湧保護器具有較高的雷電流泄放能力，單模最大通流容量可達 60KA，應用於雷擊風險較高區域的設備系統的電源第一級防雷保護。

B Series SPD Class -I surge protective device

B Series, a voltage limiting type Surge Protective Device there is high discharge capacity and single the maximum discharge current (8/20 μ s) reach to 60KA, they can be applied in the power system of higher surge risk area by power first level of lightning protection.

可用於以下組合：

單相兩線選用：1B

單相三線選用：2B 或 1B+1G

三相四線選用：3B

三相五線選用：4B 或 3B+1G

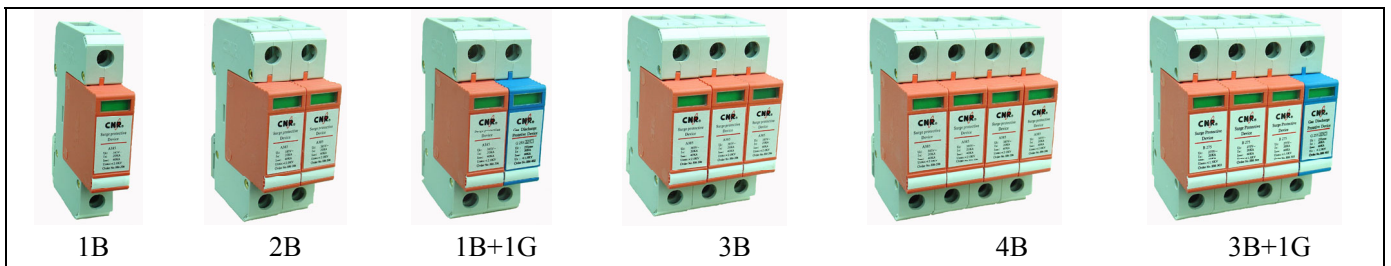
Combination is listed below：

Single-Phase two line：1B

Single-Phase three line：2B or 1B+1G

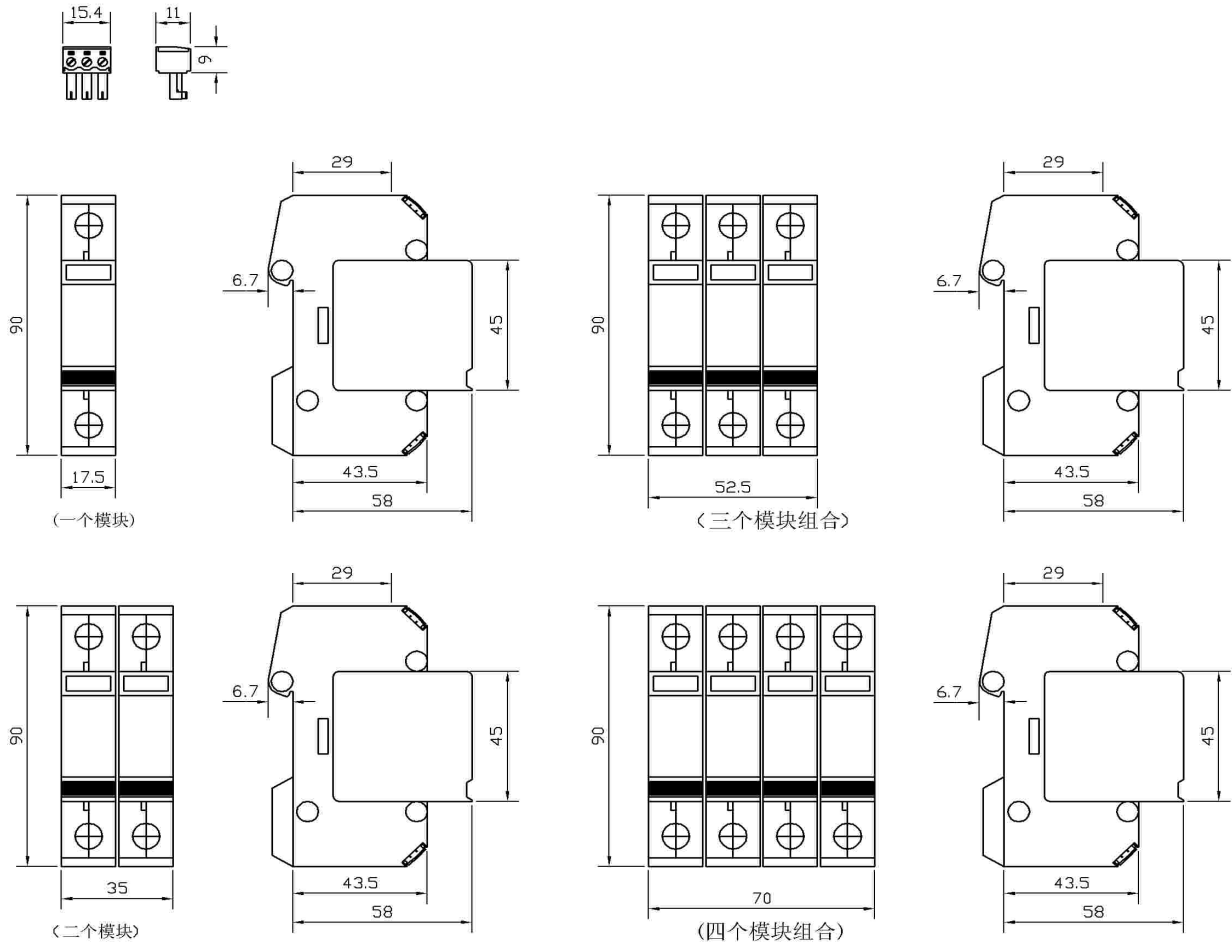
Three-Phase four line：3B

Three-Phase five line：4B or 3B+1G

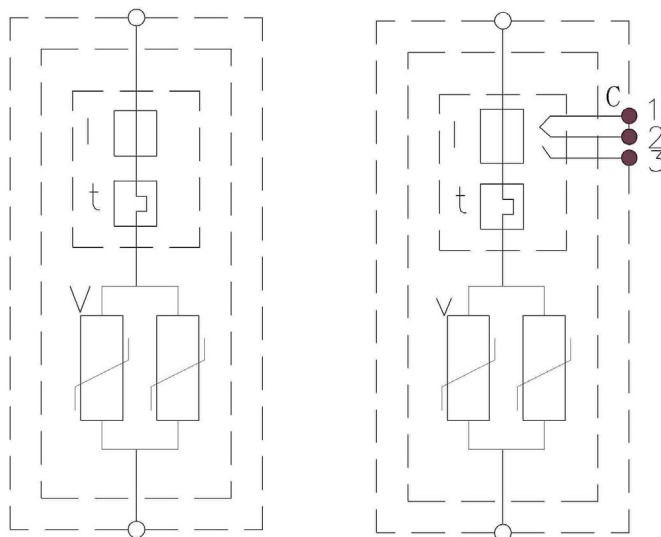


B 系列特性參數 B Series Characteristics：

| 特性參數 Characteristics | | 額定值 Ratings | 品种规格 Model No | CNR B 系列 CNR B Series |
|---|------|--------------|---------------|---|
| | | | | B275 |
| 依據標準 Based on | | | | IEC61643-1:1998-02 |
| 適用電源電壓 Suitable power voltage | | | | 220/380~ |
| 電源系統 Power system | | | | TN-TT-IT |
| 最大連續工作電壓 Max. continues operation voltage | | U_C | | 275V |
| 標稱壓敏電壓(I_{DC1ma}) Nominal varistor voltage | | U_N | | 430V |
| 標稱放電電流(8/20 μ s) Nominal discharge current | | I_N | | 30KA |
| 最大放電電流(8/20 μ s) Maximum discharge current | | I_{max} | | 60KA |
| 電壓保護水平 Voltage protection level (8/20 μ s) | 5KA | U_P (V) | | ≤ 1000 |
| | 10KA | | | ≤ 1200 |
| | 15KA | | | ≤ 1350 |
| | 20KA | | | ≤ 1500 |
| 最大放電電流 Maximum discharge current (8/20 μ s) | | 單模組 1B | | 60KA |
| | | 雙模組 2B | | 100KA |
| | | 三模組 3B | | 150KA |
| | | 四模組 4B | | 200KA |
| 工作環境溫度 Operation Temperature | | | | -40 $^{\circ}$ C ~ +85 $^{\circ}$ C |
| 外形尺寸 Dimension | | | | 詳見圖一 Refer to fig.1 |
| 外殼材料 Enclosure Materials | | 插件 Parts | | PBT 符合 UL94V-0 桔紅色 Orange PBT, UL94V-0 |
| | | 基座 Base | | PBT 符合 UL94V-0 銀灰色 Gray PBT, UL94V-0 |
| 外殼防護等級 degrees of protection provided by enclosure | | | | IP20 |
| 安裝 Mounting on | | | | 35mm 標準導軌 Standard rail (35mm) |
| 連接導線 Connect lead wire | | 最大 Max. | | 35mm ² |
| | | 最小 Min. | | 2.5mm ² |
| 商品號 Product No. | | | | 886303 |



CNR-B 系列 SPD 外形尺寸圖 (圖 1)
CNR-B Series SPD Dimension (Fig.1)



- I: 电流熔断器
Current disconnect
- t: 低温熔断器
Thermal disconnect
- v: 压敏电阻器 (MOV)
Metal Oxid Varistor
- C: 遥信接口接点
Remote signalisation terminals
- AC 250 V/0.5 A
- DC 250 V/0.1 A
- DC 125 V/0.2 A
- DC 75 V/0.5 A

不带信控端子
B□□□N□

带信控端子
B□□□C□

CNR-B 系列 SPD 電氣連接示意圖(圖 2)
CNR-B Series SPD basic circuit diagram (Fig.2)

CLASS—II A 系列模組二級電湧保護器

A 系列限壓型電湧保護器具有較高的雷電流泄放能力，單模最大通流容量可達 40KA，應用於雷電風險較高地區的設備系統的電源第二級防雷保護。

A Series SPD Class - II surge protective device

A Series a voltage limiting type Surge Protective Device there is high discharge capacity and single the maximum discharge current (8/20 μ s) reach to 40KA, they can be applied in the power system of higher surge risk area by power second level lightning protection.

可用於以下組合：

單相兩線選用：1A

單相三線選用：2A 或 1A+1G

三相四線選用：3A

三相五線選用：4A 或 3A+1G

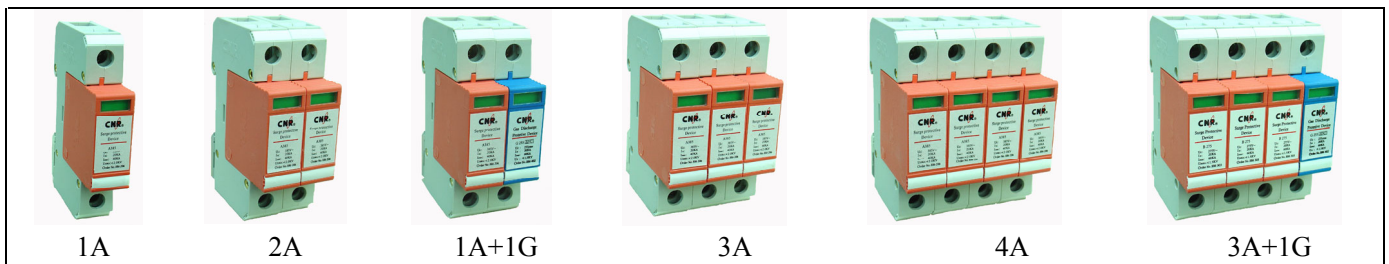
Combination is listed below：

Single-Phase two line：1A

Single-Phase three line：2A or 1A+1G

Three-Phase four line：3A

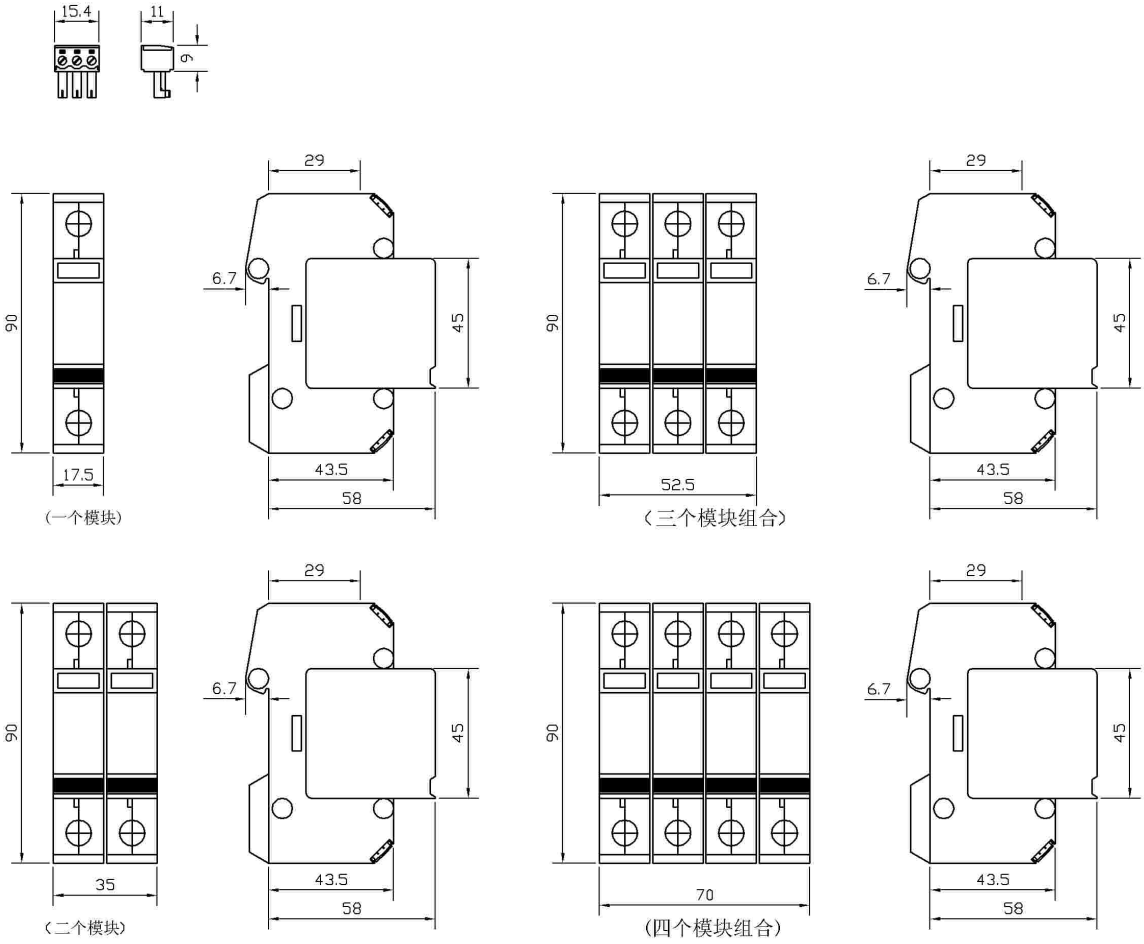
Three-Phase five line：4A or 3A+1G



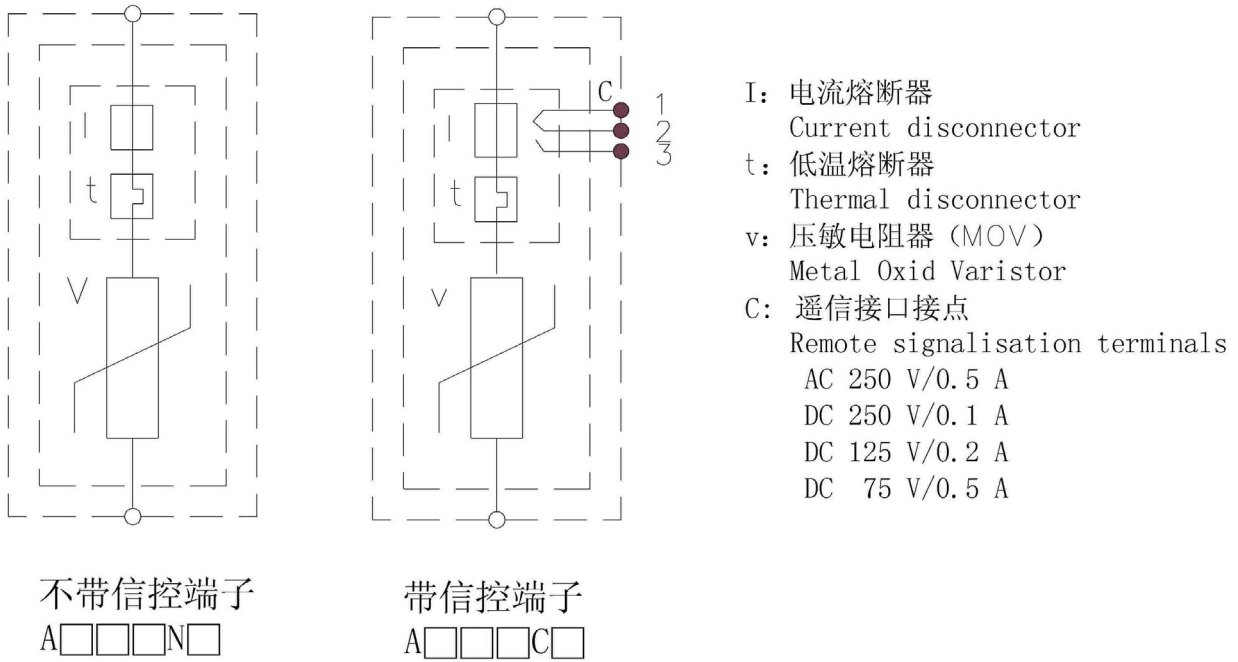
實物照片 Product pictures

A 系列特性參數 A Series Characteristics：

| 品种规格 Model No | | CNR A 系列 CNR A Series | | | | | | | | |
|--|-----------|---|------------|-------------|-------------------|-------------|-------------|-------------|-------------|-------------|
| 特性参数 Characteristics | | A75 | A150 | A275 | A320 | A350 | A385 | A460 | A510 | A625 |
| 依据标准 Based on | | IEC61643-1:1998-02 | | | | | | | | |
| 適用電源電壓 Power Voltage | | 48- | 110~ | 220/380V~ | | | | | | |
| 電源系統 Power system | | TN-TT-IT | | | | | | | | |
| 最大連續工作電壓 Max. continues operation voltage | U_C | 75V~ | 150V~ | 275V~ | 320V~ | 350V~ | 385V~ | 460V~ | 510V~ | 625V~ |
| 標稱壓敏電壓(I_{DC1ma}) Nominal varistor voltage | U_N | 120V | 240V | 430V | 510V | 560V | 620V | 750V | 820V | 1000V |
| 標稱放電電流(8/20 μ s) Nominal discharge current | I_N | 15KA | 20KA | | | | | | | |
| 最大放電電流(8/20 μ s) Maximum discharge current | I_{max} | 40KA | | | | | | | | |
| 電壓保護水平 Protection voltage level (8/20 μ s) | 5KA | ≤ 330 | ≤ 550 | ≤ 1000 | ≤ 1250 | ≤ 1400 | ≤ 1500 | ≤ 1800 | ≤ 2000 | ≤ 2500 |
| | 10KA | ≤ 350 | ≤ 700 | ≤ 1200 | ≤ 1350 | ≤ 1500 | ≤ 1650 | ≤ 2000 | ≤ 2200 | ≤ 2700 |
| | 15KA | ≤ 400 | ≤ 750 | ≤ 1350 | ≤ 1500 | ≤ 1700 | ≤ 1800 | ≤ 2250 | ≤ 2500 | ≤ 3000 |
| | 20KA | ≤ 450 | ≤ 800 | ≤ 1500 | ≤ 1800 | ≤ 1800 | ≤ 2000 | ≤ 2500 | ≤ 3000 | ≤ 3500 |
| 工作環境溫度 Operation Temperature | | -40 $^{\circ}$ C ~ +85 $^{\circ}$ C | | | | | | | | |
| 外形尺寸 Dimension | | 詳見圖三 Refer to fig.3 | | | | | | | | |
| 外殼材料 Enclosure Materials | 插件 Parts | PBT 符合 UL94V-0 桔紅色 Orange PBT, UL94V-0. | | | | | | | | |
| | 基座 Base | PBT 符合 UL94V-0 銀灰色 Gray PBT, UL94V-0 | | | | | | | | |
| 外殼防護等級 degrees of protection provided by enclosure | | IP20 | | | | | | | | |
| 安裝 Mounting on | | 35mm 標準導軌 Standard rail (35mm) | | | | | | | | |
| 連接導線 Connect lead wire | 最大 Max. | 25mm ² | | | 35mm ² | | | | | |
| | 最小 Min. | 2.5mm ² | | | | | | | | |
| 商品號 Product No. | | 886201 | 886202 | 886203 | 886204 | 886205 | 886206 | 886207 | 886208 | 886209 |



CNR-A 系列 SPD 外形尺寸圖(圖 3)
CNR-A Series SPD Dimension (Fig.3)



CNR-A 系列 SPD 電氣連接示意圖(圖 4)
CNR-A Series SPD basic circuit diagram (Fig.4)

G 系列模組-零線與地間電湧保護器

G 系列 電壓開關型電湧保護器，具有較高的雷電流泄放能力，最大通流容量可達 60KA，配合 A 系列、B 系列電源保護器作為 TT 等系統的零地保護模組。

G Series SPD (for N-PE) Surge Protective Device

G Series , a voltage switching type surge protective device, there is high discharge capacity and the maximum discharge current (8/20 μ s) reach to 60KA, coordination with A Series or B Series to the power supply system protector for N-PE protective module of TT-system.

可用於下列組合：

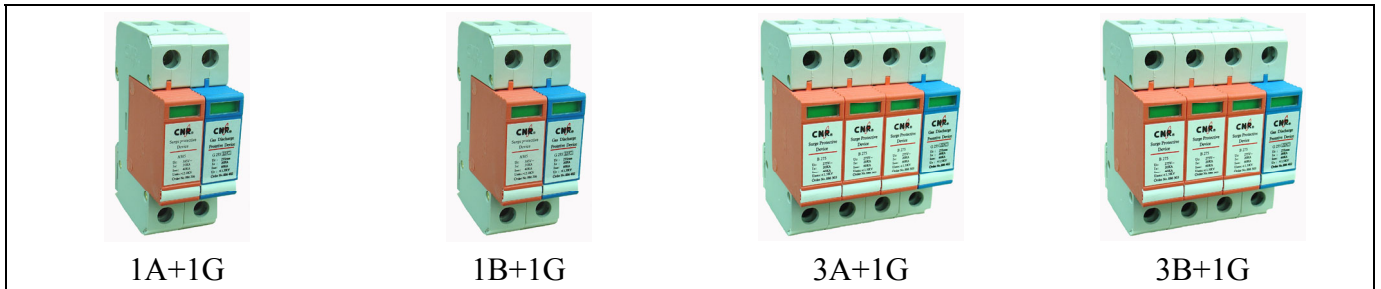
單相：1A+1G 或 1B+1G

三相：3A+1G 或 3B+1G

Combination is listed below：

Single-Phase：1A+1G or 1B+1G

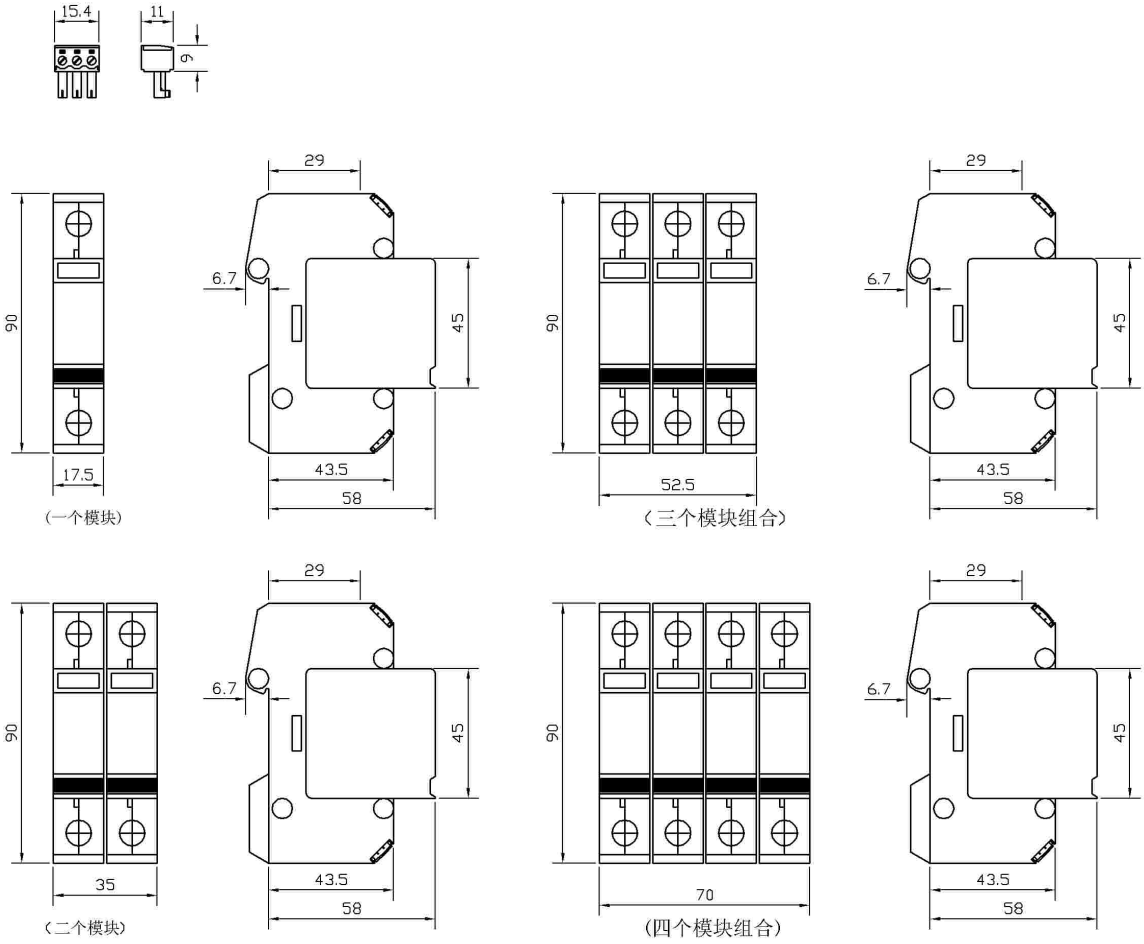
Three-Phase：3A+1G or 3B+1G



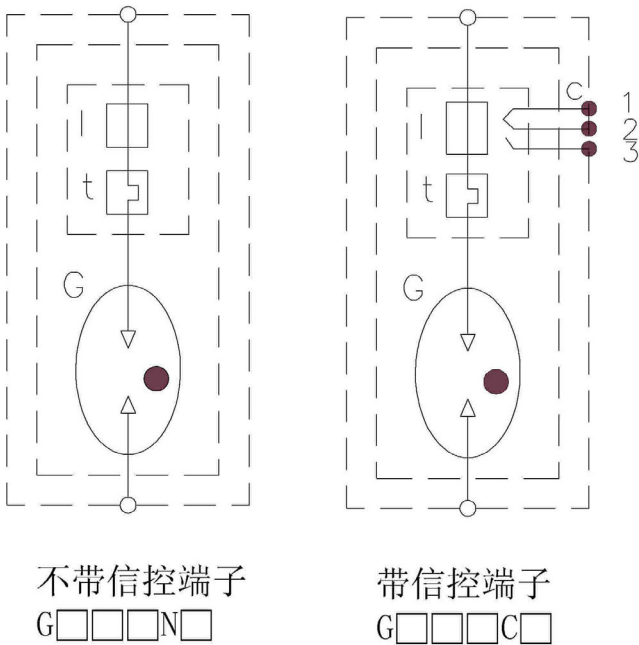
實物照片 Product pictures

G 系列特性參數 G Series Characteristics：

| 特性參數 Characteristics | 品种规格 Model No | G 系列 G Series | | |
|---|---------------|--------------------------------------|--------|--------|
| | 額定值 Ratings | G255 | G350 | G440 |
| 適用電源電壓 Suitable power voltage | | 220V/380V | | |
| 電源系統 Power system | | TT 等 | | |
| 最大連續工作電壓 U_C Maximum continues operation voltage | | 255V~ | 350V~ | 440V~ |
| 直流擊穿電壓 DC Spark-over voltage： 100V/S \pm 25% | | 600V | 800V | 1000V |
| 衝擊擊穿電壓 Impulse spark-over voltage： 1KV/ μ s (V) | | 1500V | 1600V | 1800V |
| 標稱放電電流 Nominal discharge current I_N (8/20 μ s 正反各 5 次 positive/negative five times) | | 30KA | 30KA | 30KA |
| 最大放電電流 Maximum discharge current I_{max} (8/20 μ s 一次 one time) | | 60KA | 60KA | 60KA |
| 絕緣電阻 Insulation resistance $\geq 250V_{DC}$ (在正常環境下 at normal environment) | | > 1G Ω | | |
| 靜電容量 Capacitance @1KHZ (在正常環境下 at normal environment) | | < 10PF | | |
| 工作環境溫度 Operation temperature range | | -40 $^{\circ}$ C ~ +85 $^{\circ}$ C | | |
| 外形尺寸 Dimension | | 詳見圖五 Refer to fig.5 | | |
| 外殼材料 Enclosure Materials | 插件 Parts | PBT 符合 UL94V-0 藍色 Blue PBT, UL94V-0 | | |
| | 基座 Base | PBT 符合 UL94V-0 銀灰色 Gray PBT, UL94V-0 | | |
| 外殼防護等級 degrees of protection provided by enclosure | | IP20 | | |
| 安裝 Mounting on | | 35mm 標準導軌 Standard rail (35mm) | | |
| 連接導線 Connect lead wire | 最大 Max. | 35mm ² | | |
| | 最小 Min. | 2.5mm ² | | |
| 商品號 Product No. | | 886402 | 886404 | 886406 |



CNR-G 系列 SPD 外形尺寸圖(圖 5)
CNR-G Series SPD Dimension (Fig.5)



- I: 电流熔断器
Current disconnector
 - t: 低温熔断器
Thermal disconnector
 - G: 气体放电管 (GDT)
Gas Discharge Tube
 - C: 遥信接口接点
Remote signalisation terminals
- AC 250 V/0.5 A
 DC 250 V/0.1 A
 DC 125 V/0.2 A
 DC 75 V/0.5 A

CNR-G 系列 SPD 電氣連接示意圖(圖 6)
CNR-G Series SPD basic circuit diagram (Fig.6)

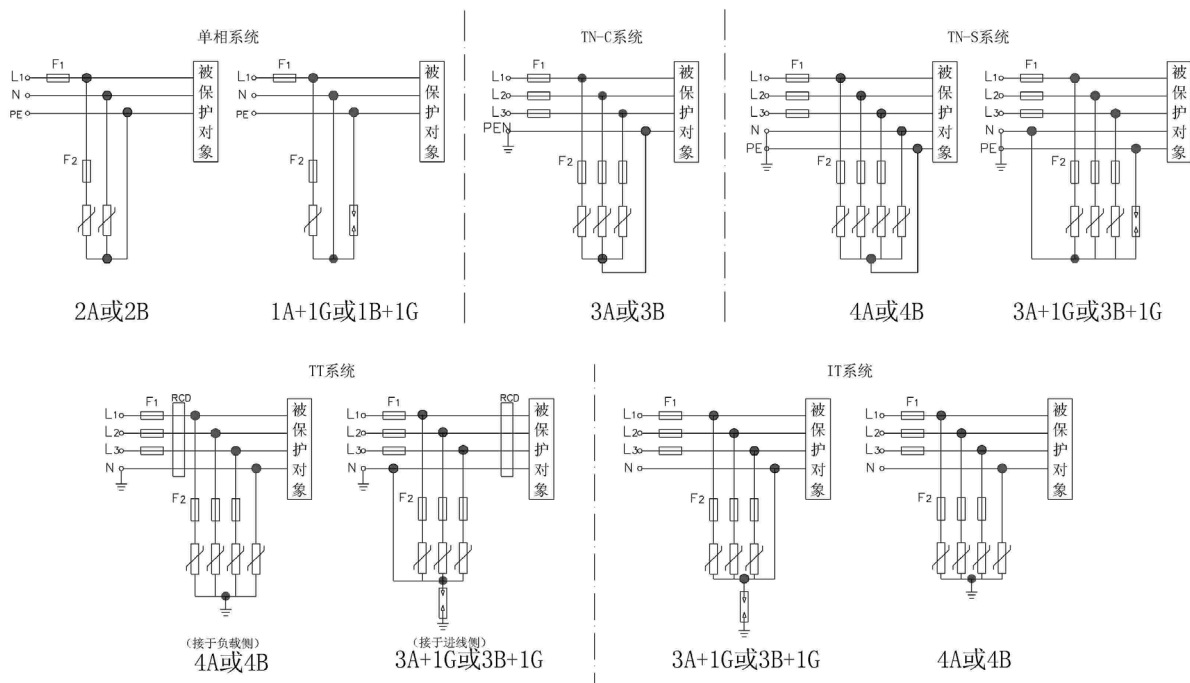
1、保護器特點：

- 1.1 具有完善的安全設計，超負荷或失效後能快速脫離，避免災情發生。主要塑膠構件均採用阻燃級並符合 UL94V-0 要求。
- 1.2 顯示視窗可直觀反映正常工作（綠色）與故障（橘紅色、G 系列為藍色）狀況，可帶信控觸點，實施遠距離監控。
- 1.3 模組式設計可任意組合，適應於不同供電方式，安裝簡單，可獨立更換任一保護器單元，方便快捷，且無須停電。
- 1.4 具有通用壓敏電阻器回應速度快（納秒級）吸能本領強，限制電壓低，無續流等特長。

2、連接

- 2.1 保護器的相線端子和接地端子，它們都配備了多功能接線端子，既可連接導線，也可連接 叉形匯流片，當將引出端子與母線匯流條相連時，應採用本公司接地排（A7.755.205），並能滿足下列要求：銅板橫截面積 16mm^2 ，叉形介面長度 $\geq 15.5\text{mm}$ ，並有絕緣排線架隔離，以達到 IP20 防護等級的要求。
- 2.2 按照防護水平 IP20 要求接線（相線、中線、接地線）的線頭上的絕緣套管的剝離長度為 12.5mm ，這一長度即使在沒有附加絕緣隔離物的條件下，也能有效地防止手指觸及引出線的導體部分。
- 2.3 遙信控制（僅對 C 型而言）：
 - 2.3.1 通過接插件與微動開關連接後，並與遠端信號控制端子相連接，實施遠距離監控，當電湧保護器正常工作時指示燈為綠色（此時接插件常開觸點 1、2 閉合【動合接點】常閉觸點 1、3 斷開【動斷接點】）。
 - 2.3.2 遠距離遙控接點動作的檢測，應在安裝完成後，將保護器插件從基座中取出後進行，在這種情況下故障指示應當動作。
 - 2.3.3 除非有特殊措施，遠距離遙控線只能安裝在建築物內部，否則會損害電湧保護器的保護功能。

3、應用圖例（僅供參考） Application examples (for reference only)



4、告示

- 4.1 保護器顯示窗口有綠色變成桔紅色（或藍色），說明保護器已失效，此時必須立即更換。
- 4.2 如果保護器所承受的負荷超過了允許值，例如直接雷擊，則保護器及相連設備就會被破壞。
- 4.3 保護器必須有熟練的電氣人員按照 IEC 或相關標準安裝。安裝前應有熟練的人員對電湧保護器進行檢查，看它是否有外部損壞的跡象，若發現有損壞或其他缺陷，則不應再安裝，而應重新更換；嚴禁打開或隨意改動保護器，否則製造廠的承諾將不再有效。